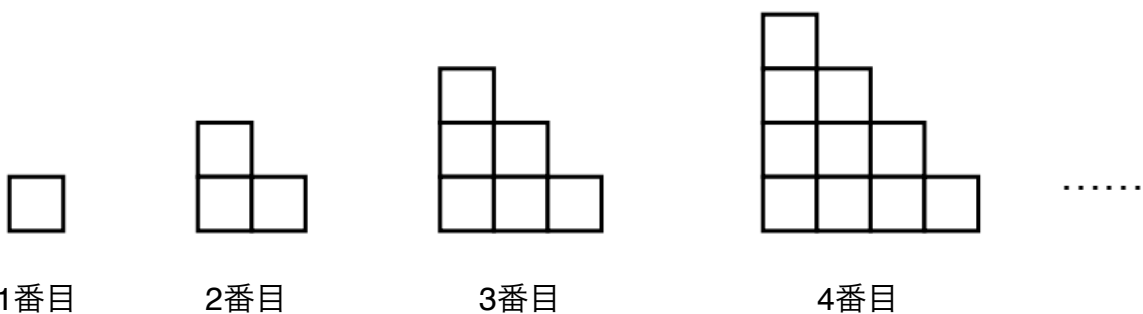


5年春期 復習テスト問題（数と規則性・割合・平面図形・立体図形）

1. 1から200までの整数のうち、3でわり切れるが5でわり切れない整数は全部で何個ありますか。

2. 52をわると4余り、78をわると6余る整数のうち、最も大きい整数を求めなさい。

3. 次の図のように、1辺が1cmの正方形のタイルをある規則にしたがって、すき間なく並べます。このとき、下の問い①～③に答えなさい。



① 7番目の図形の周りの長さは何cmですか。

② 10番目の図形のタイルは何枚ですか。

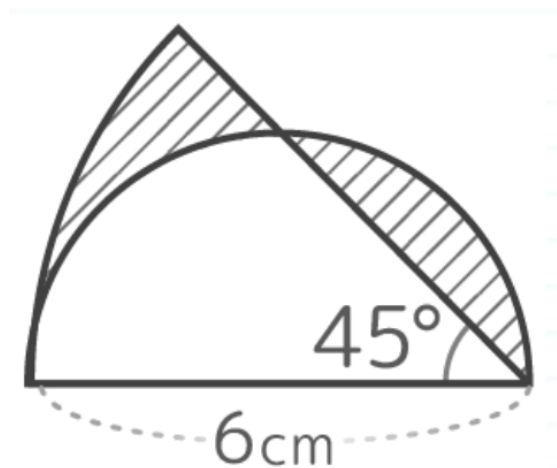
③ 図形の周りの長さが100cmになるのは何番目ですか。

4. Aさんは持っていたお金の $\frac{1}{3}$ でかばんを買い、次に残りの $\frac{2}{5}$ より400円高い帽子を買ったところ、1400円残りました。はじめに持っていたお金は何円ですか。

5. 濃さ 6% の食塩水が 200g あります。この食塩水の濃さを 20% にするには、食塩を何g 加えればよいですか。

6. 次の図形1と2について、影のついた部分の面積と周りの長さをそれぞれ求めなさい。

図形1



図形2

