

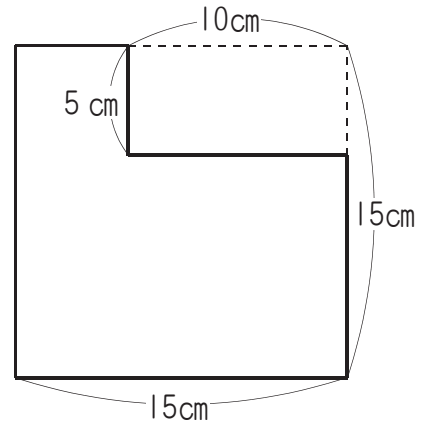
2 次の問いに答えなさい。

(1) 四谷君は、1本85円の鉛筆2本と1個65円の消しゴム4個を買い、500円はらいました。おつりは何円ですか。次から1つ選びなさい。消費税は考えないものとします。

- ① 30円    ② 60円    ③ 70円    ④ 80円    ⑤ 100円

(2) 右の図は、1辺の長さが15cmの正方形から、たて5cm、横10cmの長方形を取りのぞいたものです。この図形の面積は何 $\text{cm}^2$ ですか。次から1つ選びなさい。

- ①  $145\text{cm}^2$     ②  $175\text{cm}^2$     ③  $195\text{cm}^2$   
④  $225\text{cm}^2$     ⑤  $250\text{cm}^2$



(3) ある年の5月1日は木曜日でした。この年の5月の月曜日の日付の数をすべてたすと、その和はいくつになりますか。次から1つ選びなさい。たとえば、5月15日と5月20日の日付の数の和は35です。

- ① 58    ② 62    ③ 66    ④ 75    ⑤ 85

- (4) A君, B君, C君, D君の4人が50m競走をします。花子さんと梅子さんは, 4人の順位を下のように予想しました。

花子「わたしは, 1位から順にD君, B君, C君, A君になると思うな。」

梅子「わたしも1位はD君になると思うけど, 2位はC君, 3位はA君, 4位はB君になると思うわ。」

結果は, 1位はA君で, 花子さんも梅子さんも予想が当たったのは1人だけでした。2位から4位の順位として正しいものはどれですか。次から1つ選びなさい。

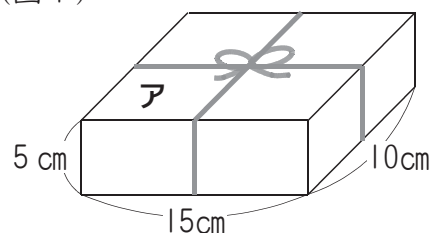
- ① 2位: B君 3位: C君 4位: D君      ② 2位: B君 3位: D君 4位: C君  
 ③ 2位: C君 3位: B君 4位: D君      ④ 2位: C君 3位: D君 4位: B君  
 ⑤ 2位: D君 3位: B君 4位: C君      ⑥ 2位: D君 3位: C君 4位: B君

- (5)  $4\frac{3}{4}$ は $\frac{1}{4}$ を何個集めた数ですか。次から1つ選びなさい。

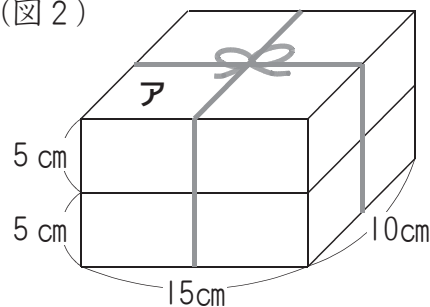
- ① 7個      ② 11個      ③ 15個      ④ 19個      ⑤ 23個

- (6) (図1)は直方体の箱にアの面が上になるようにしてひもをかけたもので, ひもは全部で90cm使いました。(図2)のように, この箱を2個重ねてアの面が上になるようにしてひもをかけると, ひもを全部で何cm使いますか。次から1つ選びなさい。ただし, 結び目にはいつも同じ長さのひもを使います。

(図1)



(図2)



- ① 100cm      ② 110cm      ③ 120cm  
 ④ 130cm      ⑤ 140cm

→ 次のページへ

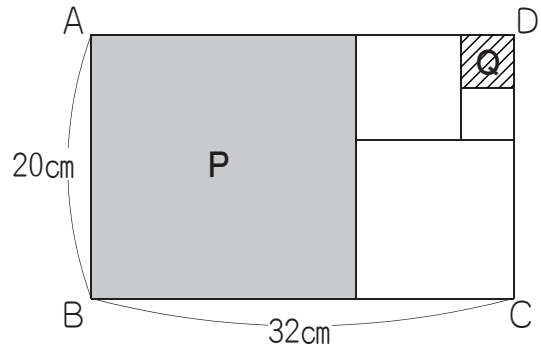
3 次の問いに答えなさい。

(1) ある品物の代金の630円をはらうのに、おつりのないように100円玉、50円玉、10円玉を全部で15枚使ってはらいました。どの硬貨も少なくとも1枚は使ったとき、100円玉を  枚、50円玉を  枚、10円玉を  枚使いました。ア～ウにあてはまる数を、次から1つずつ選びなさい。

- |   |   |   |   |   |   |   |   |   |   |   |   |   |
|---|---|---|---|---|---|---|---|---|---|---|---|---|
| ア | ① | 1 | ② | 2 | ③ | 3 | ④ | 4 | ⑤ | 5 | ⑥ | 6 |
| イ | ① | 1 | ② | 2 | ③ | 3 | ④ | 4 | ⑤ | 5 | ⑥ | 6 |
| ウ | ① | 3 | ② | 4 | ③ | 5 | ④ | 6 | ⑤ | 7 | ⑥ | 8 |

(2) 右の図は、長方形ABCDを5個の正方形になるように切り分けたものです。このとき、Pの正方形の面積とQの正方形の面積の差は何 $\text{cm}^2$ ですか。次から1つ選びなさい。

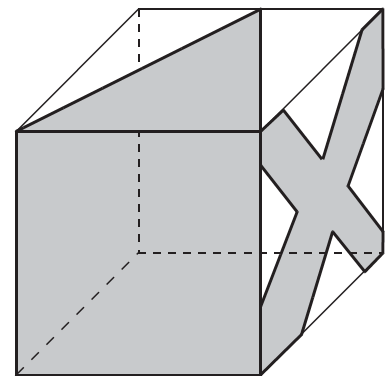
- |   |                   |   |                   |   |                   |
|---|-------------------|---|-------------------|---|-------------------|
| ① | 256 $\text{cm}^2$ | ② | 336 $\text{cm}^2$ | ③ | 368 $\text{cm}^2$ |
| ④ | 384 $\text{cm}^2$ | ⑤ | 400 $\text{cm}^2$ | ⑥ | 416 $\text{cm}^2$ |

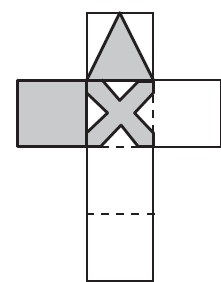
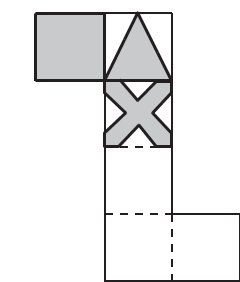
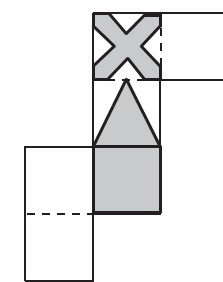
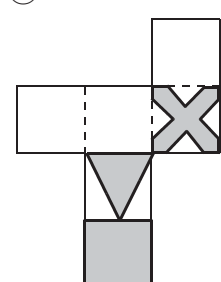
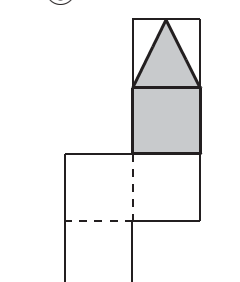
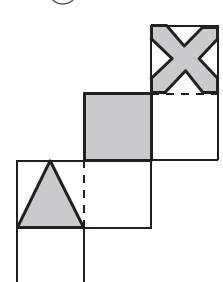


(3) 整数Aを4でわってから8をひいても，整数Aを12でわってから6をたしても，同じ答えになります。この計算の答えを，次から1つ選びなさい。ただし，2つの計算の整数Aは同じ数です。

- ① 7    ② 13    ③ 23    ④ 60    ⑤ 72    ⑥ 84

(4) 右の図のように▲，■，×をかきこんだ立方体があります。この立方体の展開図として正しいものはどれですか。次から1つ選びなさい。



- ① 
- ② 
- ③ 
- ④ 
- ⑤ 
- ⑥ 

→ 次のページへ