

■算数■

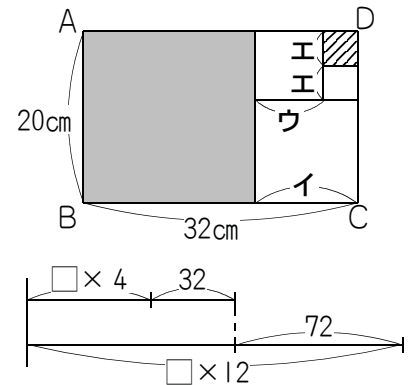
- ② (1) ③ (2) ② (3) ② (4) ⑥ (5) ④ (6) ②  
 ③ (1) ア…④ イ…③ ウ…⑥ (3つで完答) (2) ④ (3) ② (4) ⑤  
 ④ (1) ③ (2) ⑥

解説

- ② (1)  $500 - 85 \times 2 - 65 \times 4 = 70$  (円)  
 (2)  $15 \times 15 - 5 \times 10 = 175$  (cm<sup>2</sup>)  
 (3) 5月の最初の月曜日は5月5日です。したがって、日付の合計は $(5 + 12 + 19 + 26) = 62$ です。  
 (4) 2位がB君だと、梅子さんの予想が1人も当たりません。2位がC君だと、花子さんの予想が1人も当たりません。2位がD君だと、3位がC君、4位がB君のとき1人ずつ予想が当たります。  
 (5)  $4 \frac{3}{4} = \frac{19}{4}$  より、 $\frac{1}{4}$ を19個集めた数です。  
 (6) (図2)で、(図1)より長く使ったひもの長さは $(5 \times 4) = 20$ cmですから、 $90 + 20 = 110$  (cm)

- ③ (1) 10円玉を3枚使ったとすると、残りの $(630 - 30) = 600$ 円を100円玉と50円玉合計 $(15 - 3) = 12$ 枚ではらったこととなります。このとき、100円玉が1枚としても、 $(100 \times 1 + 50 \times 11) = 650$ 円となり実際より大きくなります。よって、10円玉は8枚で、残りの $(630 - 80) = 550$ 円を100円玉と50円玉合計 $(15 - 8) = 7$ 枚ではらいます。これにあてはまる枚数を調べると、100円玉が4枚、50円玉が3枚です。

- (2)  $32 - 20 = 12$  (cm) ……イ  $20 - 12 = 8$  (cm) ……ウ  
 $8 \div 2 = 4$  (cm) ……エ  
 $20 \times 20 - 4 \times 4 = 384$  (cm<sup>2</sup>)  
 (3) 計算の答えを□として問題文を逆算すると、「 $(\square + 8) \times 4 = (\square - 6) \times 12$ 」です。これを变形し線分図に表すと右のようになり、  
 $\square \times 4 + 32 = \square \times 12 - 72 \rightarrow \square \times (12 - 4) = 32 + 72$   
 $104 \div 8 = 13$  ……□



- (4) ①~⑥はすべて立方体の展開図です。⑤は、右のように面DCGHを移動することで、▲, ■, ×が正しい向きになることがわかります。

