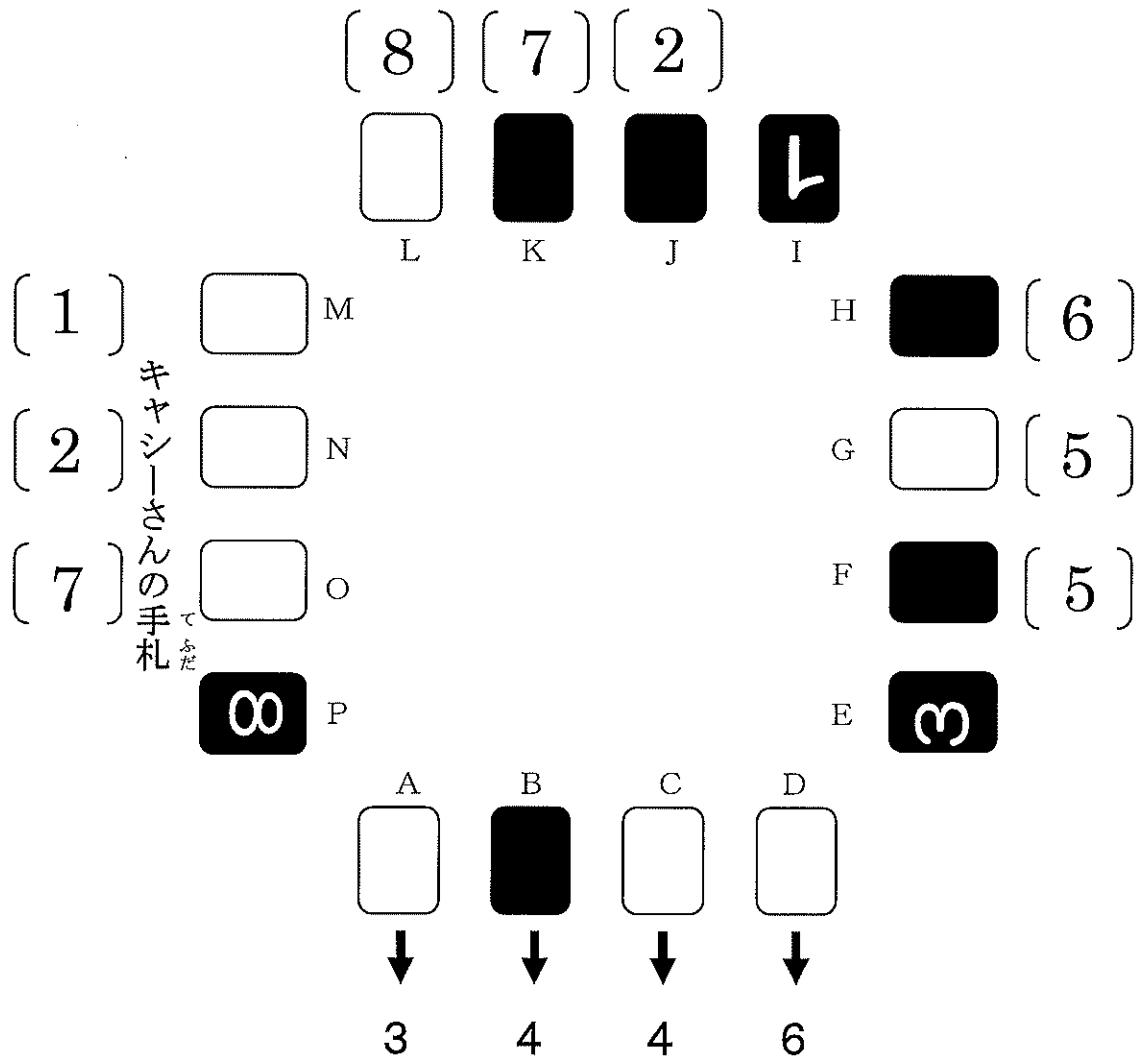


## 【解答】 詰めアルゴ その62

下のアルゴゲームは、4人プレーのものです。

キャシーさんが、Pを使って、Eを3とアタックして、あてたあと、Kを6とアタックしてはずしてしまいました。

次は、あなたがアタックする番です。残りのカードを当てましょう。  
(カードは白と黒の1～8を使っています。)



(考え方の例)

【黒の残り】 2、5、6、7

【白の残り】 1、2、5、7、8

- ・ 最初に、L=8が決まります。
- ・ 次に、Eは3だと分かっているので、J=2が決まります。
- ・ 次に、Gに注目します。残っている白は1、2、5、7。

Gが7だとすると、Hに入る数がありません。(黒の8はPで表になってい

ます。)

また、 $E=3$ なので、 $G$ は1でも2でもありません。よって、 $G=5$ が決定します。

- ・ 残った白の1、2、7が、M、N、Oに入ります。
- ・ 残ったカードは、黒の5、6、7。

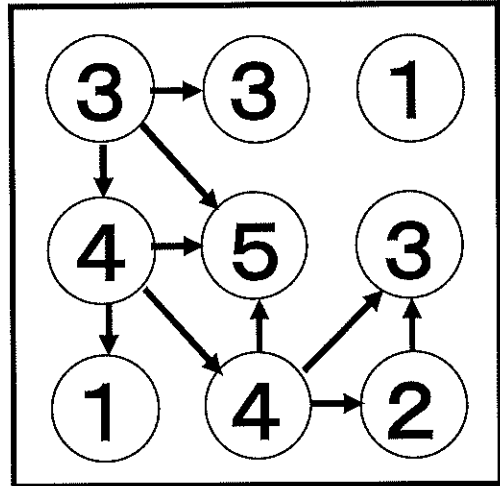
$G$ が白の5なので、 $F$ は黒の5に決まります。

- ・  $K$ は6ではないと分かっているので、 $K=7$ 。最後に $H=6$ が決まって完成です。

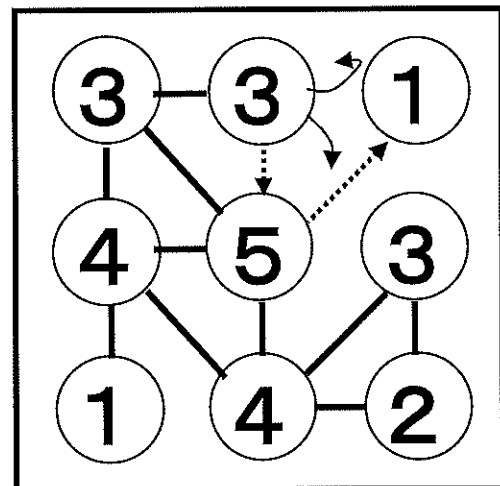
## 【解答】 ナンバーリンク その62

(考え方の例)

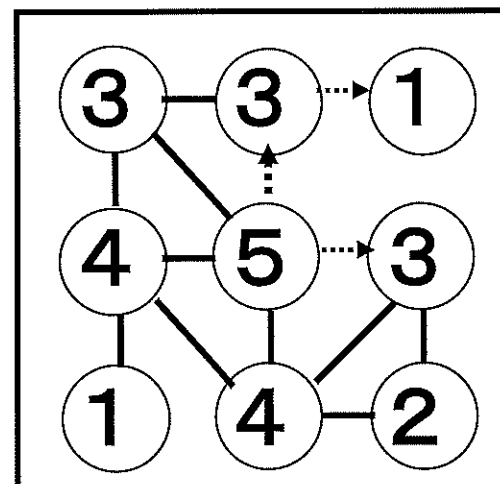
- ・ 左上③が決定 (定石)。
- ・ それによって左中④の4本の線の方向が決定します。
- ・ 左下①が決定するので、中下④の4本の線の方向が決定します。
- ・ それによって、右下②の2本の線の方向も決定です



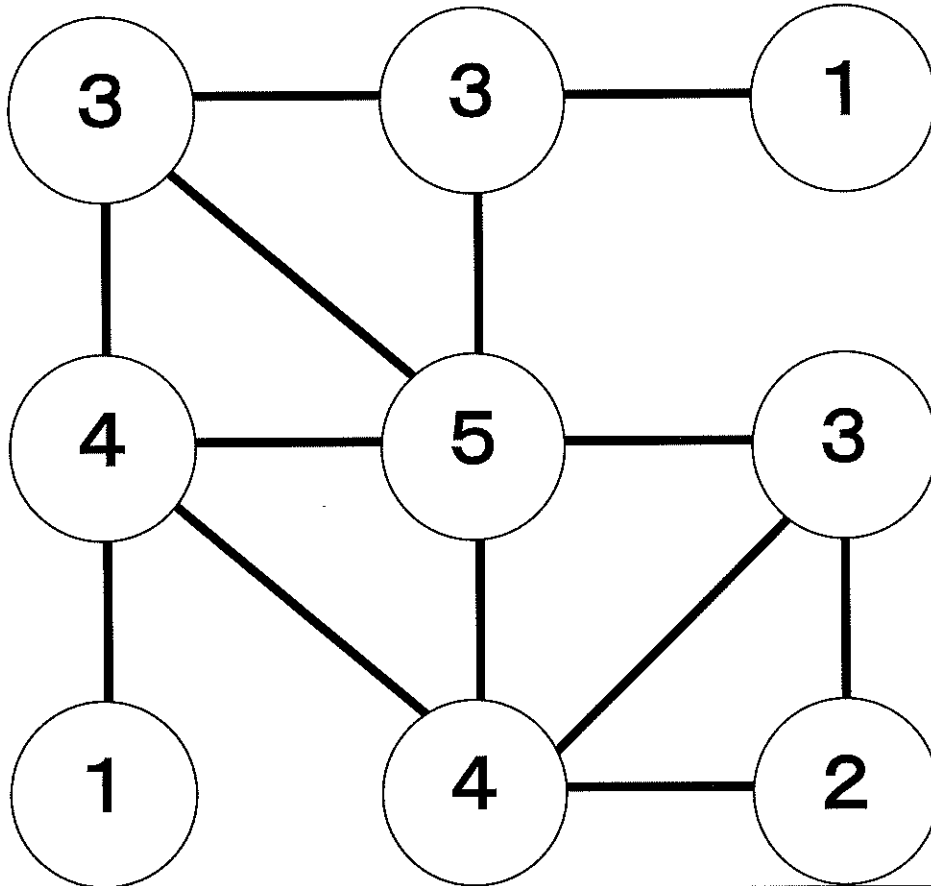
- ・ 中央⑤に注目します。
- ・ 残りの伸ばせる線は2本です。仮に、右上①に伸ばしてみます。
- ・ すると、右上①の1本がこれで決定しますから、中上の③が、残り1本の線を伸ばすことができなくなりました。



- ・ これによって、中央⑤の残りの2本の線は、中上③と右中③とつながることがわかり、それによって、右上①も右中③も、ルール通りにつながることがわかりました。  
これで完成です。



<完成図>



## 【解答】チャレペーその62 「お湯は大事に」

タケシくん、ケンジくん、ユウキくん、カイトくんの4人が、合宿がっしゆく いに行き、1人ずつ順番じゆんばんにお風呂ふろに入りました。

みんな肩かたまでつかったのですが、タケシくんがお風呂ふろにはいると、洗面器せんめんき2杯分はいぶんのお湯ゆがこぼれました。次にケンジくんが入はいったら、お湯ゆはこぼれませんでした。その次にユウキくんが入はいったら、洗面器せんめんき1杯分はいぶんのお湯ゆがこぼれました。最後にカイトくんが入はいったら、お湯ゆはいっぱいになりませんでした。

【問い1】 4人で何杯分なんはいぶんのお湯ゆをこぼしたでしょうか。

【問い2】 4人の中なかで、体からだがいちばん大おおきいのは誰だれでしょうか。

問い1	3 杯分
問い2	ユウキ くん

【考え方の例】

【問い1】 こぼしたお湯は、タケシくんが入ったときの2杯と、ユウキくんが入ったときの1杯を合わせて、3杯分になります。

【問い2】

タケシくんがお風呂に入って洗面器2杯分のお湯をこぼしたあと、お湯は浴槽すれすれになっていると考えられます。

タケシくんがお風呂から上がり、次にケンジくんが入ります。

ケンジくんが入ったとき、お湯はこぼれなかったので、ケンジくん

は、タケシくんと体の大きさが同じか、またはタケシくんより小さいことがわかります。

$$\text{タケシ} \geq \text{ケンジ}$$

ケンジくんの後にユウキくんがお風呂に入ると、お湯がこぼれたことから、ユウキくんは、ケンジくんよりも体が大きいだけでなく、タケシくんより体が大きいこともわかります。なぜなら、ユウキくんが入る前のお湯の量は、タケシが入って浴槽すれすれになる量だからです。

$$\text{ユウキ} > \text{タケシ} \geq \text{ケンジ}$$

最後に、カイトくんが入ってお湯がいっぱいにならなかったことから、カイトくんはユウキくんより体が小さいことがわかります。

以上より、4人の中で体が一番大きいのはユウキくんだとわかりました。

