

1 次の問いに答えなさい。なお、かいとうらん解答欄には答えのみ書きなさい。

(1) 次の計算をしなさい。ただし、⑦は にあてはまる数を答えなさい。

① $8256 - 4772$

② 39×49

③ $646 \div 17$

④ $\frac{11}{15} - \frac{7}{15}$

⑤ $18 + 4 \times 28$

⑥ $288 \div (32 - 7 \times 2)$

⑦ $\div 24 = 168$

(2) 紙テープを使って輪かざりを作ります。この輪を作るのに、紙テープを14cm使います。紙テープが5mあるとき、輪は最も多くて何こできて、紙テープは何cmあまりますか。

2 次の問いに答えなさい。なお、かいとうらん解答欄には答えのみ書きなさい。

(1) 95280をししやごにゆう四捨五入して、千の位までのくわいがい数で表しなさい。

(2) 2475204を四捨五入して、上から3けたのがい数で表しなさい。

(3) 十の位を四捨五入すると300になる整数は何こありますか。

3 次の問いに答えなさい。なお、かいとうらん解答欄には答えのみ書きなさい。

(1) 次の計算をしなさい。

① $1.72 + 4.53$

② $6.2 - 3.51$

③ $13.37 - (3.8 + 4.47)$

(2) 5.7は0.01を何こ集めた数ですか。

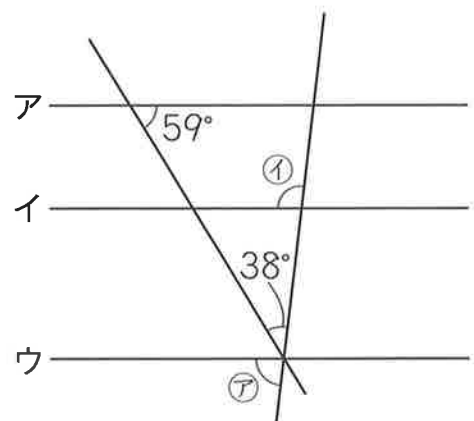
(3) 2.43を $\frac{1}{10}$ にした数を答えなさい。

(4) ねんまつ年末におもちを1kg買いました。このおもちを、お正月に何kgか食べたあと、さらに0.38kg食べたので、のこ残りが0.37kgになりました。お正月に食べたおもちは何kgでしたか。

4 右の図で、直線ア、直線イ、直線ウはそれぞれ平行です。これについて次の問いに答えなさい。なお、かいとうらん解答欄には答えのみ書きなさい。

(1) ㉗の角の大きさは何度ですか。

(2) ①の角の大きさは何度ですか。



5 次の問いに答えなさい。なお、かいとうらん解答欄には答えのみ書きなさい。

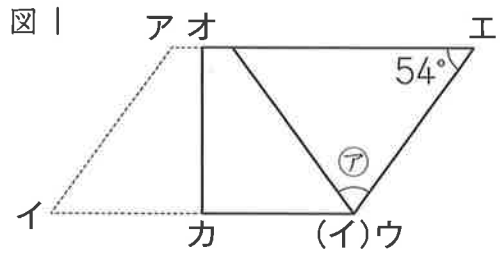
(1) 四角形の特ちょうについて、次の①、②に答えなさい。

① へいこうしへんけい平行四辺形にあてはまる特ちょうを、あとの□のア～オから1つえら選び、記号で答えなさい。

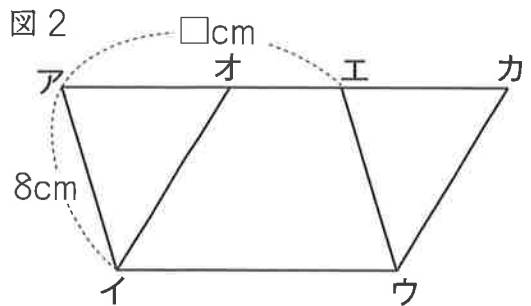
② 正方形にあてはまり、ひし形にはあてはまらない特ちょうを、次の□のア～オからすべて選び、記号で答えなさい。

ア 向かい合った2組の辺が平行	イ 角の大きさがすべて等しい
ウ 辺の長さがすべて等しい	エ 2本の対角線の長さが等しい
オ 2本の対角線が <small>すいちよく</small> 垂直	

(2) 右の図1のように、平行四辺形アイウエの点イが点ウと重なるように、直線オカで折り返しました。アの角の大きさは何度ですか。



(3) 右の図2で、四角形アイウエと四角形オイウカはそれぞれ平行四辺形で、ちようてん頂点オは辺アエの上にあります。また、平行四辺形アイウエのまわりの長さは40cmです。これについて次の①、②に答えなさい。



① アエ(図の□cm)の長さは何cmですか。

② 平行四辺形オイウカのまわりの長さが42cm、三角形アイオのまわりの長さが24cmのとき、四角形オイウエのまわりの長さは何cmですか。

せん たく
選 択 問 題

次のⅠ、Ⅱのどちらか一方を選択して答えなさい。
(また解答用紙の選択欄は選んだ方の番号の○を黒でぬりつぶしなさい。)

Ⅰ

- 6 子ども会で集まった26人に、冬のスポーツのうちのアイスホッケーとスピードスケートについて、体験したことがあるかどうかのアンケートをとりました。下の表は、その結果をまとめたものですが、まだ数字を書いていないらんがあります。これについてあとの問いに答えなさい。なお、解答欄には答えのみ書きなさい。

アイスホッケー、スピードスケート調べ (人)

		スピードスケート		合計
		ある	ない	
アイスホッケー	ある	4		6
	ない	㊦		
合計			15	26

- (1) 表の㊦にあてはまる数は、どのような人の人数を表していますか。次のア～エから1つ選び、記号で答えなさい。

- ア アイスホッケーとスピードスケートの両方とも体験したことがある人
 イ アイスホッケーは体験したことがあるが、スピードスケートは体験したことがない人
 ウ アイスホッケーは体験したことがないが、スピードスケートは体験したことがある人
 エ アイスホッケーとスピードスケートの両方とも体験したことがない人

- (2) 表の㊦にあてはまる人数は何人ですか。

- (3) アイスホッケーとスピードスケートの両方とも体験したことがある人の人数と、アイスホッケーとスピードスケートの両方とも体験したことがない人の人数の差は何人ですか。

- 7 たくみさんの学年の児童^{じどう}全員に、クラスと住所を聞きました。住所は、東町、西町、南町、その他の4つに分けて表すことにしました。下の表は、調べた結果をまとめたものですが、まだ数字を書いていないらんがあります。これについてあとの問いに答えなさい。なお、解答欄^{かいとうらん}には答えのみ書きなさい。

住所 クラス	東町	西町	南町	その他	合計
1組	12	9	㊦	4	33
2組			7	4	
3組	7		13		
合計		27		10	92

- (1) 表の㊦にあてはまる人数は何人ですか。
- (2) 東町に住んでいる児童の合計は何人ですか。
- (3) 2組で東町に住んでいる児童と、3組で西町に住んでいる児童の人数は同じでした。2組の人数の合計は何人ですか。

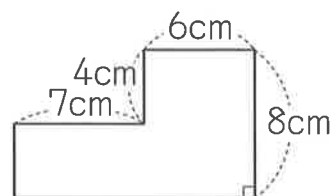
II

8 次の問いに答えなさい。なお、かいとうらん解答欄には答えのみ書きなさい。

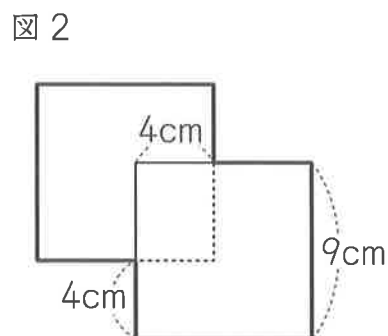
(1) たて15cm, 横9cmの長方形の面積は何 cm^2 ですか。

(2) 1辺13cmの正方形の面積は何 cm^2 ですか。

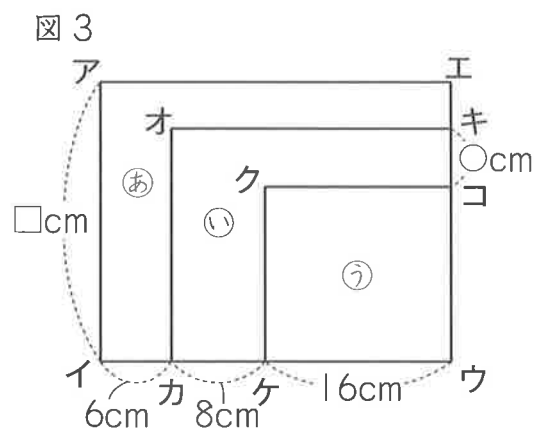
(3) 右の図1のような、長方形を組み合わせた図形の面積は何 cm^2 ですか。



(4) 右の図2のように、1辺9cmの正方形を2つ重ねました。重なった部分は長方形です。できた図形(図の太線でかこまれた図形)の面積は何 cm^2 ですか。



(5) 右の図3のように、面積が 720cm^2 の長方形アイウエの中に、2つの長方形オカウキとクケウコをかいて、長方形アイウエを①, ②, ③の3つの部分に分けました。①, ②, ③の3つの部分の面積がそれぞれ等しいとき、次の①, ②に答えなさい。



① アイ(図の $\square\text{cm}$)の長さは何 cm ですか。

② キコ(図の $\circ\text{cm}$)の長さは何 cm ですか。

(これで問題は終わりです)



※答えは、はっきりと濃く書き、直す場合には消しゴムで完全に消しなさい。
 また、解答欄からはみ出してはいけません。
 ※記号の「ア」と「イ」、数字の「1」と「7」などは区別をつけてはっきりと書きなさい。
 ※解答欄には答えのみ書きなさい。

Ⓐ 1月テスト 小4算数 解答用紙

1	①	1	②	2	
	③	3	④	4	
	⑤	5	⑥	6	
	⑦	7			
	(2)	こできて、		cmあまる。	8
	小計				24
	3点 ×				

2	(1)	9		
	(2)	10		
	(3)	11	こ	
3	①	12	②	13
	③	14		
	(2)	15	こ	
	(3)	16		
(4)	17	kg		
小計				27
3点 ×				

⑳第1領域 * /24 ① *...式と計算

㉒第2領域 ** /27 ②③ **...がい数, 小数

太枠内に記入しなさい。受験番号は性別番号を○でかこみ、下3ケタを正しく記入すること。

②会場コード(右ツメ)	⑧区分	⑨受験番号	⑩科目	氏名	⑳総得点	4A算-1
	1	4男1女9	A2		100	

⑱選択問題I・II
 選んだ選択問題(IかII)を黒でぬりつぶしなさい

①	②
---	---

4	(1)	度	18		
	(2)	度	19		
5	(1) ①	20	②	21	
	(2)	度	22		
6	(3) ①	cm	23	②	24
	小計				8
4点 ×					

選択問題 I

6	(1)	25	
	(2)	(人)	26
	(3)	人	27
7	(1)	(人)	28
	(2)	人	29
	(3)	人	30
小計			24
4点 ×			

選択問題 II

8	(1)	cm ²	25
	(2)	cm ²	26
	(3)	cm ²	27
	(4)	cm ²	28
(5)	①	cm	29
	②	cm	30
小計			24
4点 ×			

㉔第3領域 ** /25 ④⑤ **...垂直と平行, 四角形

㉖第4領域 ** /24 ⑥⑦ **...I. 整理のしかた ⑧ **...II. 面積