

**1** 次の問いに答えなさい。なお、かいどうらん解答欄には答えのみ書きなさい。

(1) 次の計算をしなさい。ただし、⑦は  にあてはまる数を答えなさい。

①  $3275 + 1763$

②  $26 \times 68$

③  $798 \div 14$

④  $\frac{10}{13} - \frac{7}{13}$

⑤  $405 - 216 \div 9$

⑥  $(28 + 322 \div 7) \times 15$

⑦   $\div 27 = 54$

(2) あるそば屋では、そば定食1食分にそばを78g使います。そばが1kgあるとき、そば定食は最も多くて何食分できて、そばは何gあまりますか。

2 次の問いに答えなさい。なお、かいとうらん解答欄には答えのみ書きなさい。

(1) 518472をししゃごにゅう四捨五入して、上から3けたのがい数で表しなさい。

(2) 1297463を四捨五入して、くわい十万の位までのがい数で表しなさい。

(3) 次の①～③にあてはまる整数をそれぞれ答えなさい。

十の位を四捨五入すると700になる整数のはんいは、①以上②以下で、  
このはんいにふくまれる整数のこ数は③こです。

3 次の問いに答えなさい。なお、かいとうらん解答欄には答えのみ書きなさい。

(1) 次の計算をしなさい。

①  $5.7 + 1.45$

②  $7.02 - 3.26$

③  $18.27 - (9.4 - 1.63)$

(2) 0.1を2こと0.001を5こ合わせた数を答えなさい。

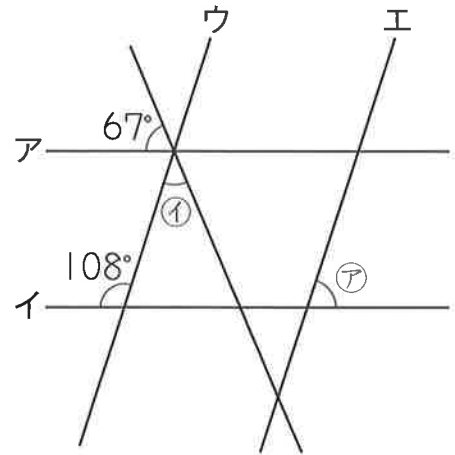
(3) 6.948の4は、どのような数が4こあることを表していますか。小数で答えなさい。

(4) 金魚を飼っている水そうに、水が3.14L入っていました。数日後、水が何Lかへったので、0.38Lたしたところ、水そうの中の水は3.23Lになりました。へった水の量りょうは何Lでしたか。

4 右の図で、直線アと直線イ、直線ウと直線エはそれぞれ平行です。これについて次の問いに答えなさい。なお、かいとうらん解答欄には答えのみ書きなさい。

(1) ㊦の角の大きさは何度ですか。

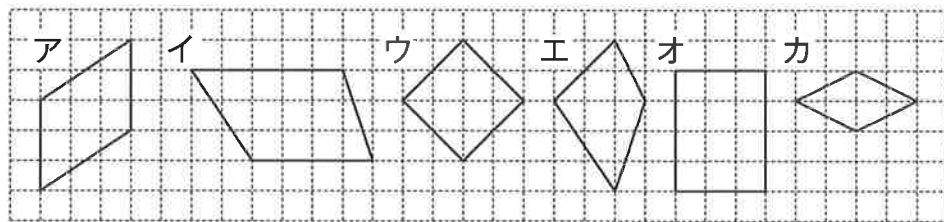
(2) ①の角の大きさは何度ですか。



5 次の問いに答えなさい。なお、かいとうらん解答欄には答えのみ書きなさい。

(1) 下の図1のように、方がんにア～カの四角形をかきました。これについてあとの①、②に答えなさい。

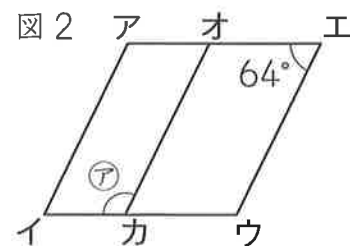
図1



① イの四角形の名前を答えなさい。

② 2本の対角線がそれぞれの真ん中の点ですいじく垂直に交わる四角形をすべてえらび、ア～カの記号で答えなさい。

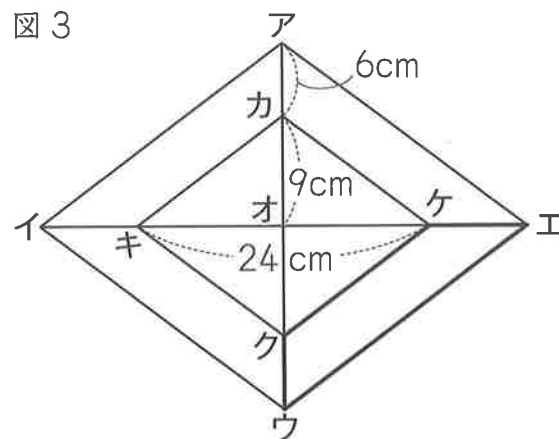
(2) 右の図2は、へいこうしへんけい平行四辺形アイウエを直線オカで2つの平行四辺形に分けた図形です。㊦の角の大きさは何度ですか。



- (3) 右の図3で、四角形アイウエはひし形で、点オは2本の対角線が交わる点です。点カと点クは対角線アウの上の点、点キと点ケは対角線イエの上の点で、四角形カキクケは、まわりの長さが60cmのひし形です。これについて次の①、②に答えなさい。

- ① 三角形カキオのまわりの長さは何cmですか。

図3



- ② ひし形アイウエのまわりの長さが100cm, 三角形アイオのまわりの長さが60cmのとき, 四角形ケクウエのまわり(図の太線)の長さは何cmですか。

せん たく  
選 択 問 題

次のⅠ、Ⅱのどちらか一方を選択して答えなさい。  
 (また解答用紙の選択欄は選んだ方の番号の○を黒でぬりつぶしなさい。)

## Ⅰ

- 6 ともみさんのクラスで、お正月におぞうにおしるこを食べたかどうかを調べて、表にまとめることにしました。下の表は、その結果をまとめたものですが、まだ数字を書いていないらんがあります。これについてあとの問いに答えなさい。なお、解答欄には答えのみ書きなさい。

お正月に食べたもの調べ (人)

		おしるこ		合計
		食べた	食べなかった	
おぞうに	食べた	㊦	6	
	食べなかった		6	15
合計				33

- (1) 表の㊦にあてはまる数は、どのような人の人数を表していますか。最もふさわしいものを次のア～エから1つ選び、記号で答えなさい。

- ア おぞうにを食べた人  
 イ おしるこを食べた人  
 ウ おぞうにもおしるこも食べた人  
 エ おぞうには食べたが、おしるこは食べなかった人

- (2) 表の㊦にあてはまる人数は何人ですか。

- (3) おぞうにを食べた人と、おしるこを食べた人の人数の差は何人ですか。

- 7 ある学校の4年生それぞれに、校外学習で見学した科学博物館のいちばん勉強になったコーナーを1つと、自分の組を答えてもらいました。その結果を、下の表のようにまとめましたが、まだ数字を書いていないらんがあります。これについてあとの問いに答えなさい。なお、解答欄には答えのみ書きなさい。

いちばん勉強になったコーナー調べ (人)

コーナー \ 組	1組	2組	3組	合計
地球の歴史	7	12		
地球の生き物	12	㉞	7	27
生物の進化	8	9		
自然のしくみ		5	6	
合計			32	97

- (1) 表の㉞にあてはまる人数は何人ですか。
- (2) 1組で「自然のしくみ」を選んだ人の人数は何人ですか。
- (3) 3組で「地球の歴史」を選んだ人の人数は、1組で「自然のしくみ」を選んだ人の人数より2人多かったそうです。「生物の進化」を選んだ人は何人ですか。

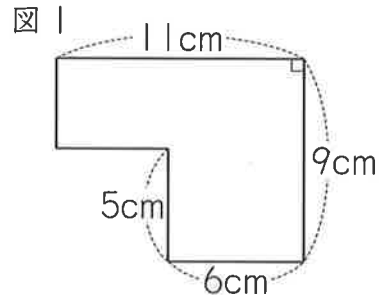
## II

8 次の問いに答えなさい。なお、かいどうらん解答欄には答えのみ書きなさい。

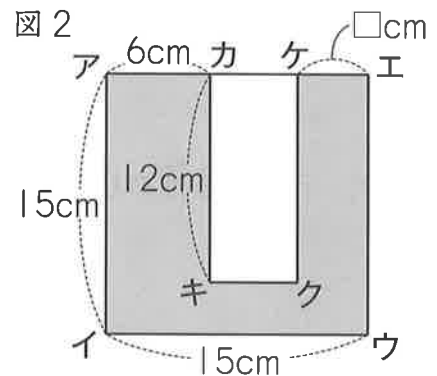
(1) たて3cm, 横17cmの長方形の面積は何 $\text{cm}^2$ ですか。

(2) 1辺16cmの正方形の面積は何 $\text{cm}^2$ ですか。

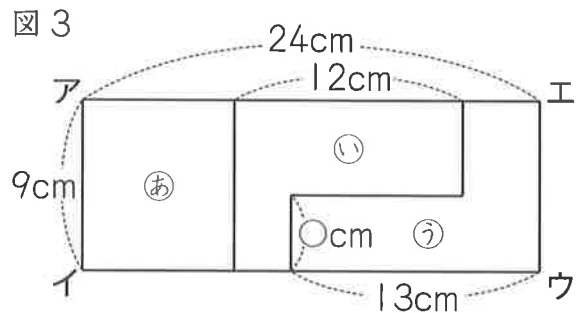
(3) 右の図1のような, 長方形を組み合わせた図形の面積は何 $\text{cm}^2$ ですか。



(4) 右の図2の四角形アイウエは1辺15cmの正方形です。四角形カキクケが長方形で, 図2の○の部分の面積が $165\text{cm}^2$ のとき, ケエの長さ(図2の□cm)は何cmですか。



(5) 右の図3のように, たて9cm, 横24cmの長方形アイウエを, ㊸, ㊹, ㊺の3つの部分に分けました。㊸の部分には長方形, ㊹と㊺の部分は長方形を組み合わせた形です。㊸, ㊹, ㊺の3つの部分の面積が等しいとき, 次の①, ②に答えなさい。



① ㊸の部分の面積は何 $\text{cm}^2$ ですか。

② 図3の○cmの長さは何cmですか。

(これで問題は終わりです)

